



Winterwarm luchtgordijnen

Winterwarm presenteert de ACM-serie: een modulair opgebouwd luchtgordijn welke een onzichtbare afscheiding tussen binnen en buiten vormt.

Kenmerken Winterwarm ACM

- Creëren een behaaglijk binnenklimaat
- Hoge luchttopbrengst
- Optioneel: EC-ventilator
- Strak design
- Snel te installeren
- Onderhoudsvriendelijk



Winterwarm
heating solutions

Een uitnodigende entree bepaalt de eerste indruk van een bedrijf. Of het nu een winkel, een hotel of een ziekenhuis is; een klant, gast of patiënt wil zich graag welkom voelen. Een luchtgordijn boven de entree kan dit voor u realiseren.

Comfortabel

Met een luchtgordijn kunnen de deuren uitnodigend open blijven staan daar het een onzichtbare scheiding tussen binnen en buiten vormt. Het binnenklimaat blijft gehandhaafd omdat er geen tochtverschijnselen optreden en geen temperatuur- schommelingen. Bovendien worden stof, uitlaatgassen en andere buiten-geurtjes letterlijk buiten de deur gehouden. En in de zomer wordt ook de warmte (tot op zekere hoogte) buiten gehouden!

ACM

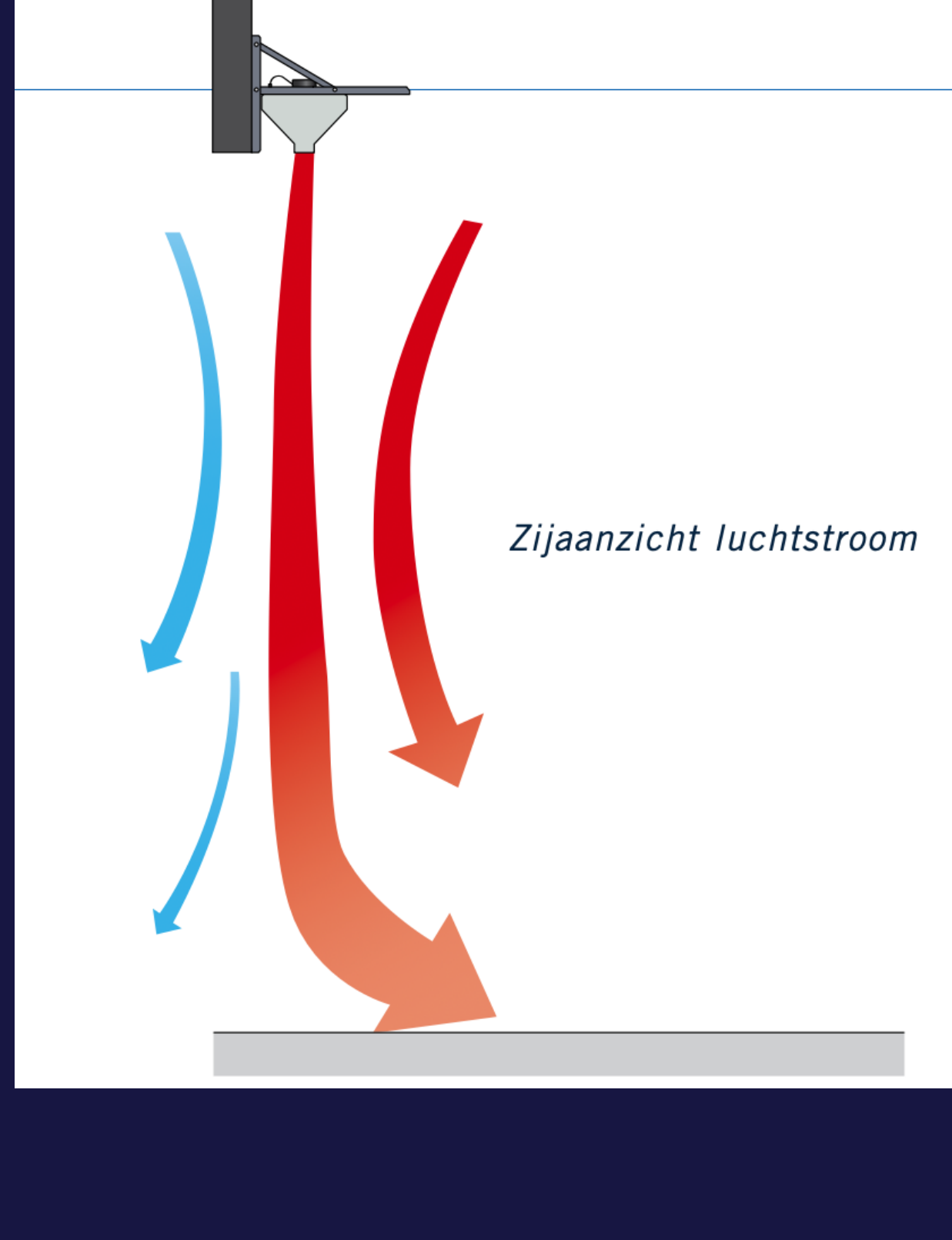
De ACM is een luchtgordijn welke uit modules van 50 cm wordt samengesteld. Zo is het mogelijk om voor iedere deurbreedte een passend gordijn samen te stellen. De ACM zorgt niet alleen voor een afscheiding met de buitenlucht maar zuigt tevens de warme lucht aan die onder het plafond hangt en benut deze als nog. Voor de mensen die werkzaam zijn in de ruimte is het prettiger werken daar zij minder tocht ervaren. Ook kan een ACM gebruikt worden om een naastgelegen, onverwarmde ruimte af te scheiden zonder hinderlijke deuren of flappen. Het luchtgordijn voorkomt warmteverlies naar de onverwarmde ruimte.

Energiebesparend

Onafhankelijk onderzoek heeft aangetoond dat het energieverlies door de deuropening met 60% tot 80% afneemt wanneer een luchtgordijn is geïnstalleerd door de warmte uit de ruimte niet meer naar buiten verdwijnt. De ACM is extra effectief door het toestel is voorzien van een zgn. Gurney flap. Deze geeft extra sturing aan de luchtstroom wat resulteert in een hogere lucht- snelheid op vloerniveau. Bovendien heeft de ACM een hoge snelheid door de robuuste ventilator. Deze beide kenmerken verminderen sterk de penetratie van buitenlucht.

Toepassingen luchtgordijnen:

- winkels
- bouwmarkten
- hotels/restaurants
- magazijnen
- supermarkten
- banken
- winkelpassages
- laadperrons

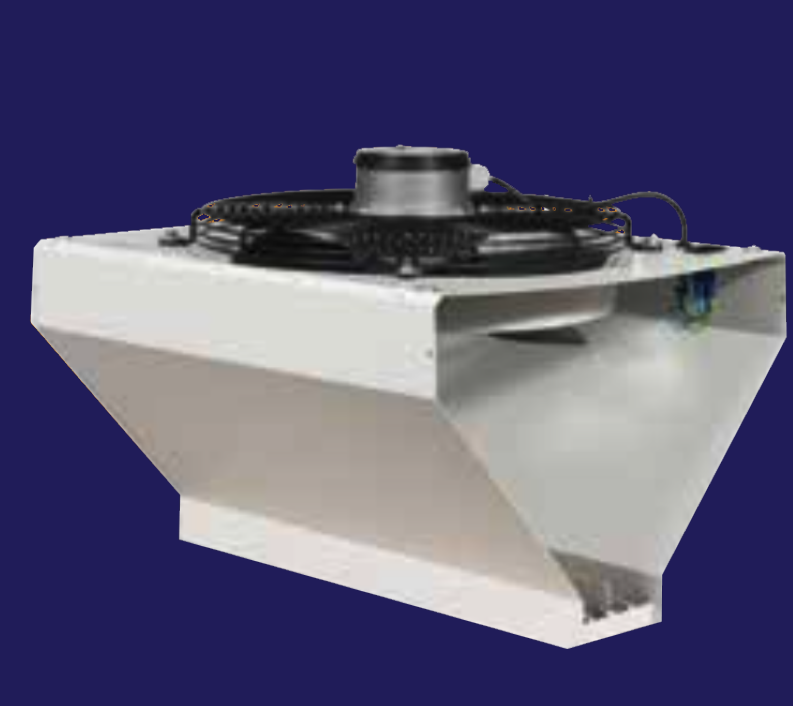


Het luchtgordijn houdt de koude lucht buiten, en draagt bij aan het bereiken van de gewenste ruimtetemperatuur daar de warme lucht onder het plafond naar beneden wordt getransporteerd.



ACM met EC-ventilator

Het elektriciteitsverbruik van een ACM- EC is ongeveer 25% lager in vergelijking met een standaard ACM. De krachtige EC-ventilator geeft bovendien zo'n 20% meer luchttopbrengst waardoor de ACM-EC tot een deurhoogte van 5,5 m. kan worden toegepast terwijl de standaard ACM tot 4,5 m. hoogte geschikt is.



Ophanging

De ACM kan men horizontaal ophangen aan muurkonsolies. Indien een roldeur aanwezig is, kan de ACM zowel vóór als achter de roldeur worden geplaatst. Plaatst men meer dan 10 modules (max. 5m. breed), dan is extra ondersteuning nodig. Per gordijn is een assemblage-set benodigd bestaande uit twee eindplaten + een stekker.

Aansturing

Aansturing van de ACM kan naar wens met behulp van een aan/uit schakelaar of een deurcontact indien het gordijn dient in te schakelen wanneer de deur open gaat. Met een 5-standenschakelaar is het luchtvolume te regelen van een standaard ACM. In de EC-uitvoering is hiervoor een traploze 0-10 V. schakelaar beschikbaar.



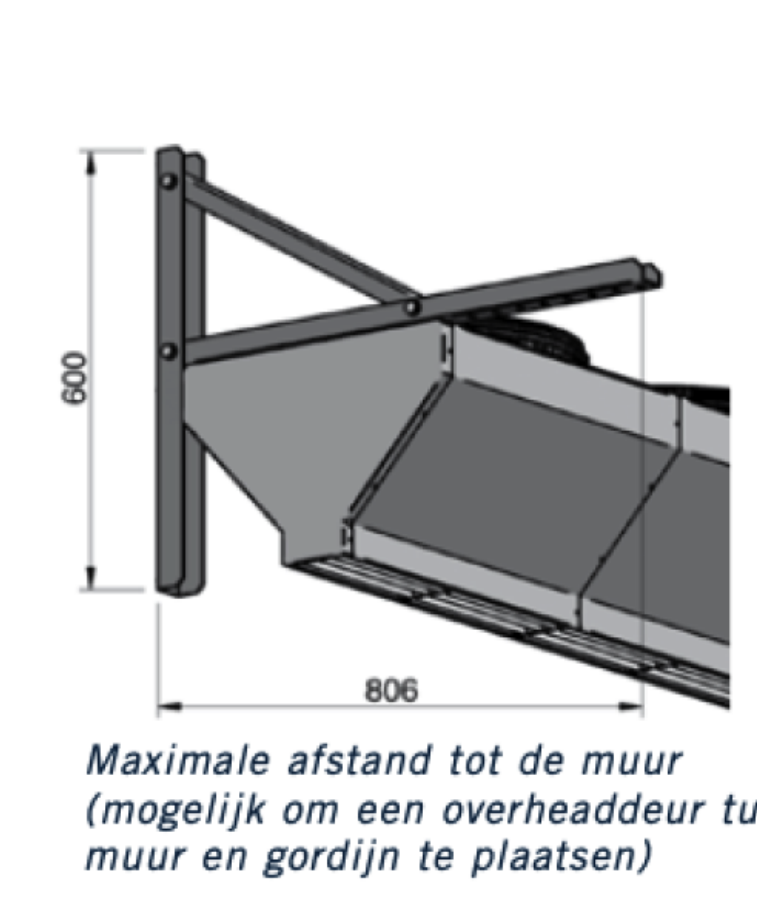
5-standen schakelaar
(art.nr. IA8543, IA8544, IA8515, IA8516)



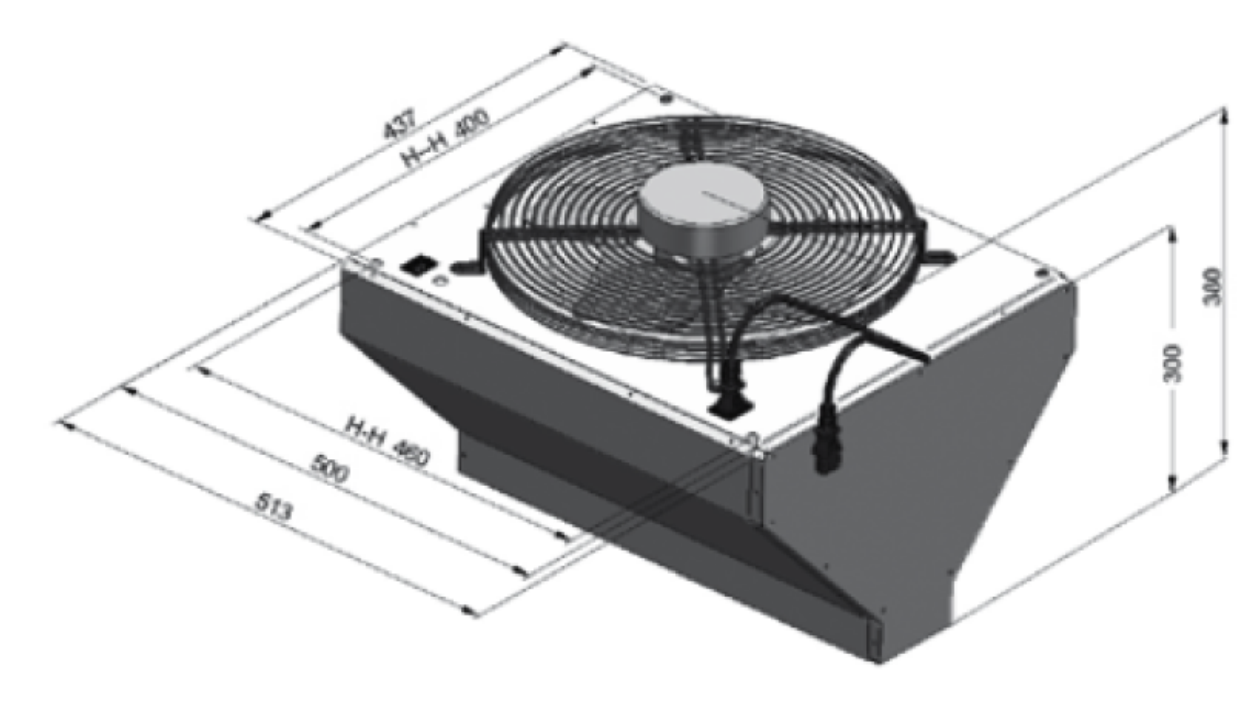
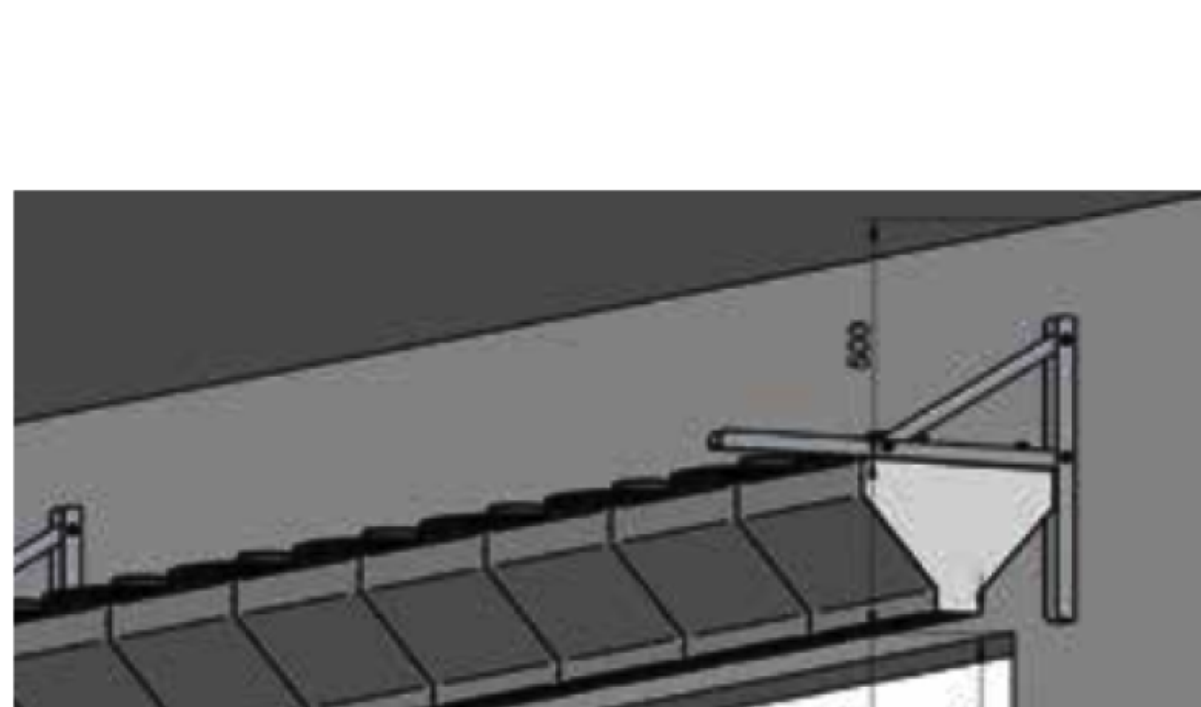
Toerenregelaar 0-10 V.
t.b.v. ACM-EC (art.nr. GA3955)



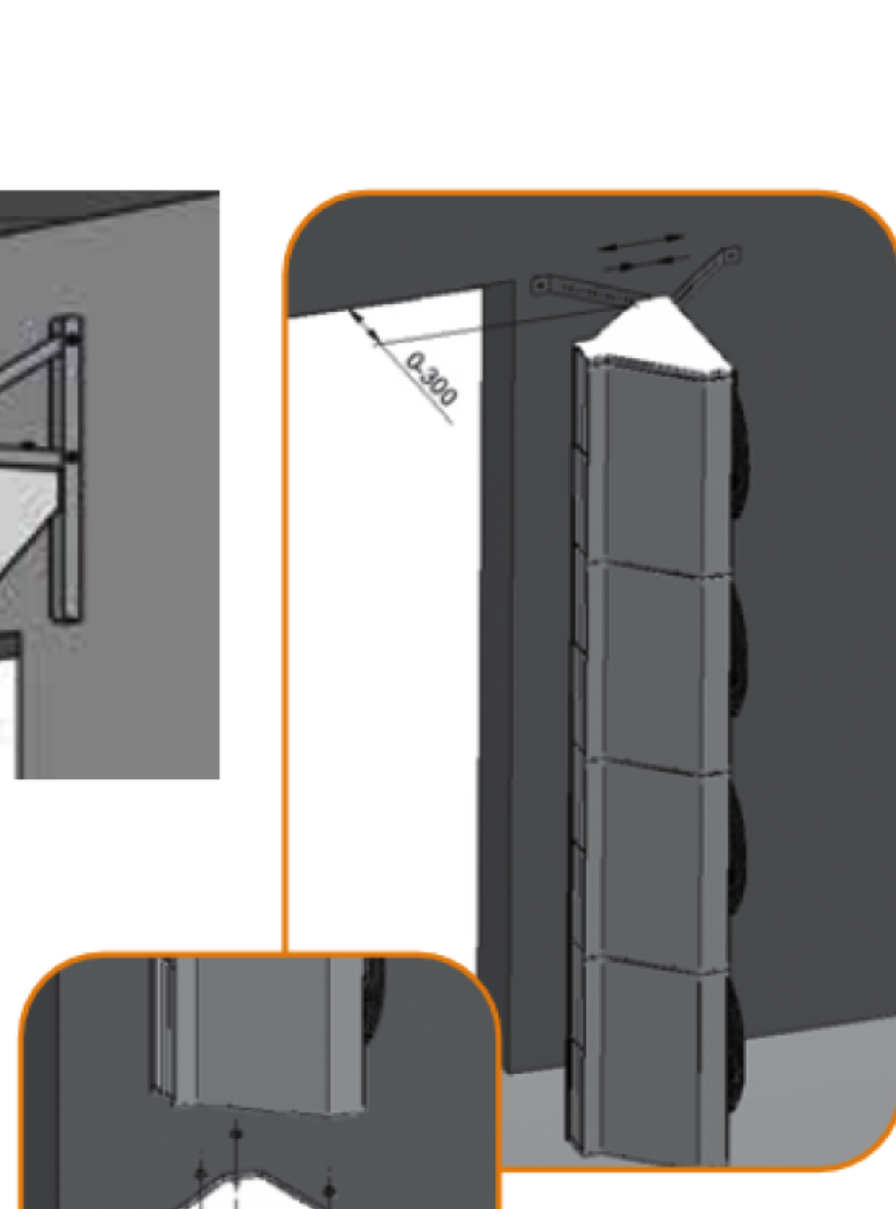
Relais t.b.v. deurcontact
(art.nr. GA4100/GA4101 t.b.v. ACM-EC)



Maximale afstand tot de muur (mogelijk om een overheaddeur tussen muur en gordijn te plaatsen)



Eén assemblage set per luchtgordijn



Let op: verticale montage is mogelijk maar het effect van het luchtgordijn is minder.

Technische gegevens van de ACM-serie

Aantal modules	Eenheid	1	4	5	6	7	8	9	10
Lengte* (incl. eindplaten)	mm	520	2020	2520	3020	3520	4020	4520	5020
Maximum ophanghoogte	m	4,5	4,5	4,5	4,5	4,5	4,5	4,5	4,5
Luchttopbrengst(15 C)	m ³ /h	1.900	7.600	9.500	11.400	13.300	15.200	17.100	19.000
Voltage (50 Hz)	V	230	230	230	230	230	230	230	230
Opgeteld stroomverbruik**	A	1,0	4,0	5,0	6,0	7,0	8,0	9,0	10,0
Geluidsdruk (5m.)	dB(A)	64	70	71	72	73	73	73	74
Gewicht	kg	12	48	60	72	84	96	108	120

Technische gegevens van de ACM EC-serie

Aantal modules	Eenheid	1	4	5	6	7	8	9	10
Lengte* (incl. eindplaten)	mm	520	2020	2520	3020	3520	4020	4520	5020
Maximum ophanghoogte	m	5,5	5,5	5,5	5,5	5,5	5,5	5,5	5,5
Luchttopbrengst(15 C)	m ³ /h	2.250	9.000	11.250	13.500	15.750	18.000	20.250	22.500
Opgeteld stroomverbruik**	A	0,9	3,8	4,7	5,6	6,6	7,6	8,5	9,4
Geluidsdruk (@5m.), bereik	dB(A)	34-53	37-57	37-58	38-58	38-59	39-59	39-60	39-60
Gewicht	kg	10	40	50	60	70	80	90	100

*) Voor een zo goed mogelijke afscheiding, dient het luchtgordijn breder dan de deuropening te zijn.
**) Let op: voeding is max 10A, dus voor meer dan 10 secties zijn meerdere voedingsaansluitingen nodig.

Winterwarm: toonaangevend

Winterwarm heeft een naam opgebouwd als het gaat om kennis en productie van diverse industriële en agrarische verwarmingsystemen. Het productenprogramma omvat een uitgebreide range direct gestookte luchtverwarmers in verschillende uitvoeringen, elektrische luchtverwarmers, indirect gestookte luchtverwarmers, luchtgordijnen en circulatieunits.



Winterwarm
heating solutions

Vertrouwde

Winterwarm-kwaliteit

- meer dan 85 jaar ervaring
- ISO 9001-2000 gecertificeerd
- telefonische helpdesk
- snelle levering via groothandel
- advisering door eigen
- verkoopbinnendienst

Winterwarm Heating Solutions BV
Olden Goorweg 1, Winterswijk, The Netherlands
P.O.Box 36 NL-7100 AA Winterswijk, The Netherlands
Tel. +31 (0)543 54 63 00
info@winterwarm.nl
www.winterwarm.nl

Voor België:
G.decuypere@winterwarm.com
Tel. +32 (0)483 590111
Versie februari 2023