

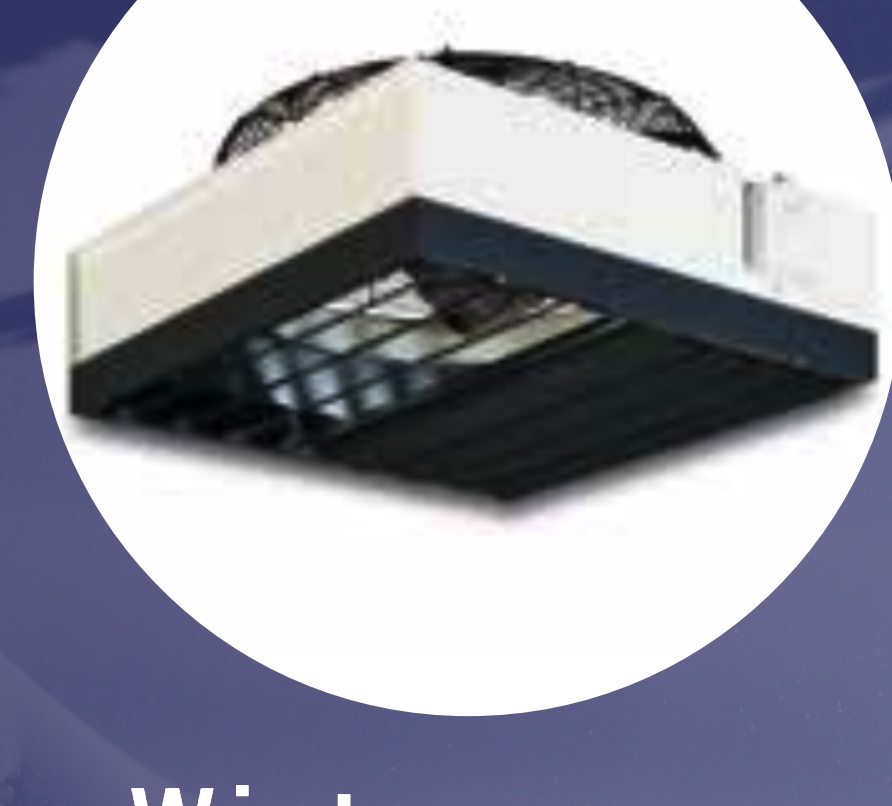


Winterwarm WCU-serie

Winterwarm presenteert de WCU-serie: circulatie units die ervoor zorg dragen dat de warmte in een ruimte goed wordt gecirculeerd.

Kenmerken Winterwarm WCU:

- extra recirculatie
- gelijkmatiger verwarming
- comfort verhogend
- verlaging temperatuurgradiënt
- energiebesparend
- optioneel: EC-ventilator



Winterwarm
heating solutions

Steeds strengere bouwnormen en stijgende energieprijzen zorgen ervoor dat industriële gebouwen steeds beter geïsoleerd zijn. Consequentie hiervan is dat minder verwarmingscapaciteit geïnstalleerd hoeft te worden. Dit is uiteraard een goede zaak, maar het wordt dan wel steeds belangrijker om de aanwezige warmte in de ruimte optimaal te benutten en goed te verdelen. De Winterwarm Circulatie Units zijn hiervoor bij uitstek geschikt, met name in combinatie met de Winterwarm luchtverwarmers.

Voordelen toepassing circulatie units:

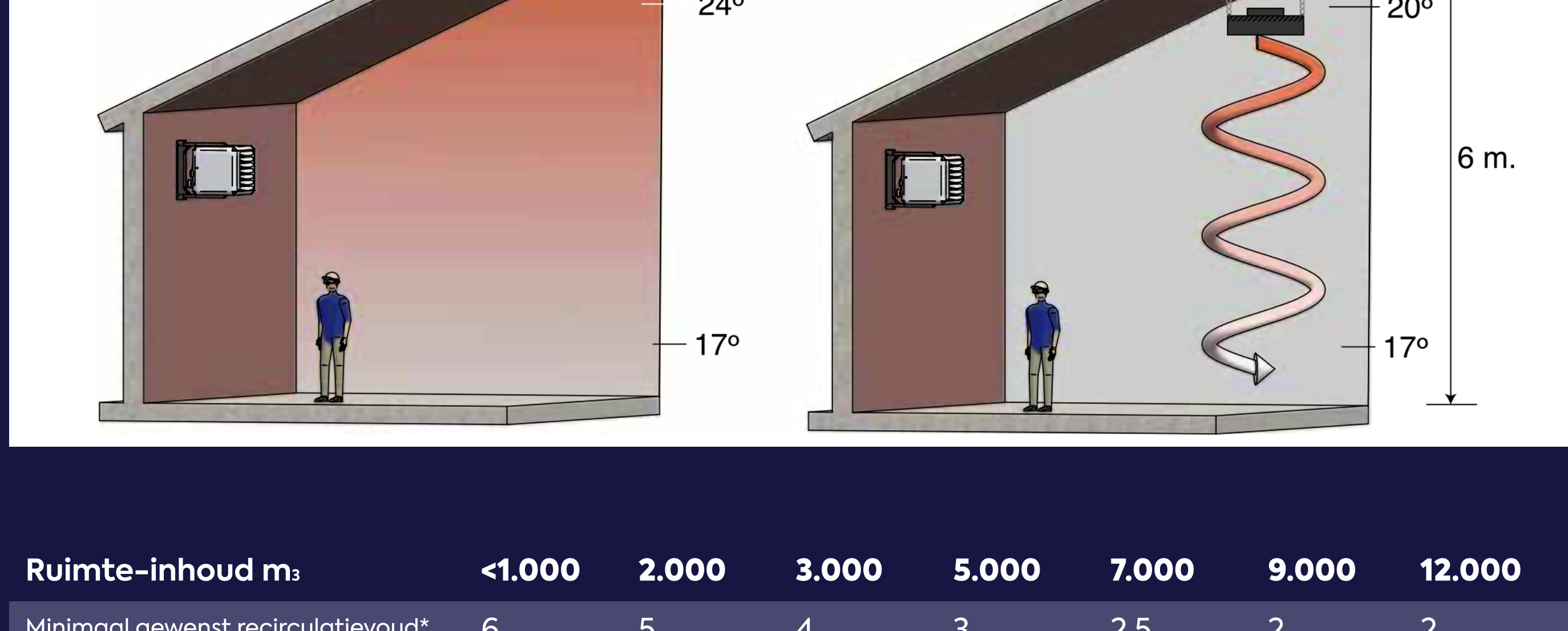
- Temperatuurgradiënt daalt
- Transmissieverlies neemt af
- Energiebesparing (10 tot 30%)
- Hoger comfort
- Snelle opwarmtijd
- Extra luchtcirculatie in de zomer
- Eenvoudig te monteren
- Vermeld op EIA-lijst
- (i.c.m. HR luchtverwarmer)

Energie besparend

Onderzoek van de Gasunie heeft uitgewezen dat bij plaatsing van voldoende circulatie units (volgens ISSO 57: 1 ventilator per 300 m²) het gasverbruik wel met 20% tot 30% kan dalen. Het blijkt dat het temperatuurverschil tussen plafond en begane grond met 1,3°C per meter hoogte toeneemt indien er géén circulatie units hangen (zie ook ISSO 57). Als de temperatuur op persoonshoogte 17°C is, dan is de temperatuur onder het plafond op 6m. al 24°C! Wordt een circulatie unit toegepast, dan is die stijging slechts 0,5°C per meter hoogte; bovenin wordt het maximaal 20°C. Het mes snijdt vervolgens aan 2 kanten: enerzijds neemt het warmteverlies door dak en wand af, anderzijds blijft het beneden langer warm. Daardoor zal het langer duren voordat de ruimtetethermostaat een signaal naar de luchtverwarmer geeft dat deze weer moet gaan verwarmen. Daarnaast is de ruimte sneller op temperatuur wanneer men 's morgens de thermostaat hoger zet.

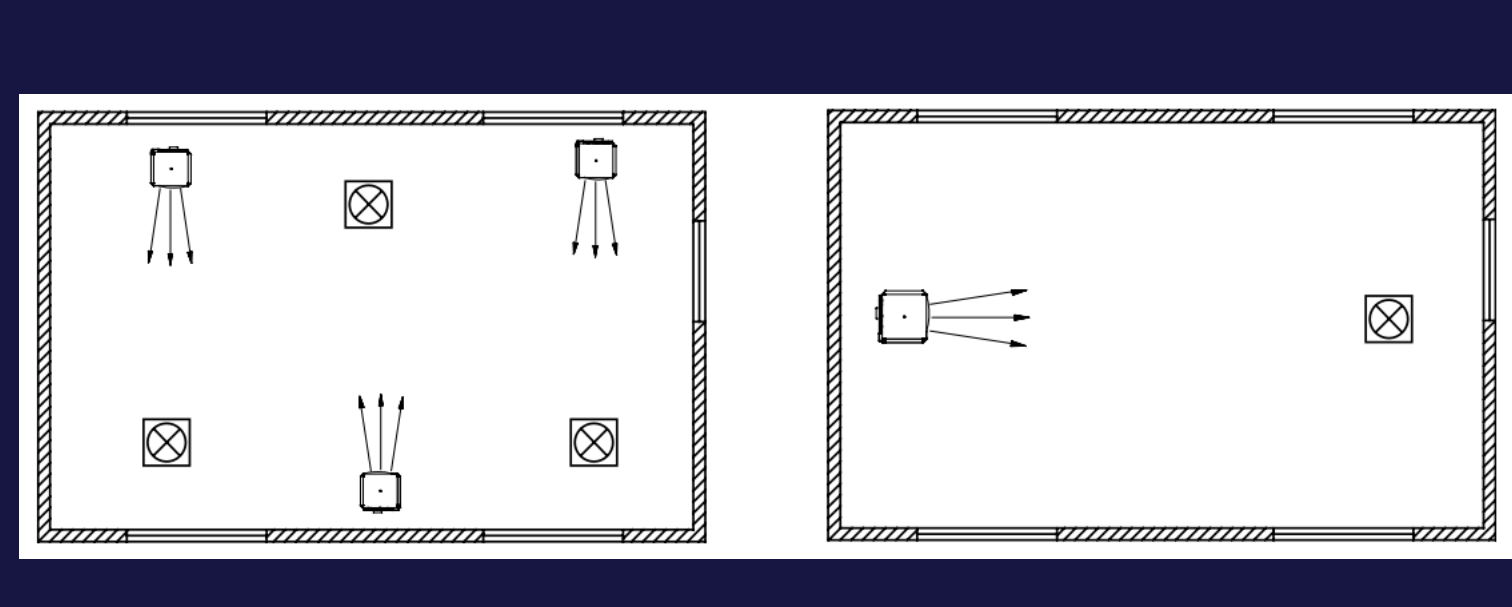
Extra duurzaam

De gehele WCU-serie is verkrijgbaar in EC uitvoering. Dit betekent dat deze modellen uitgerust zijn met een EC-ventilator. Deze gelijkstroom motor verbruikt 25% minder elektriciteit, heeft een hogere luchtdebiet en is stiller (ideaal in winkels).



Ruimte-inhoud m ³ :	<1.000	2.000	3.000	5.000	7.000	9.000	12.000
Minimaal gewenst recirculatievoud*	6	5	4	3	2,5	2	2

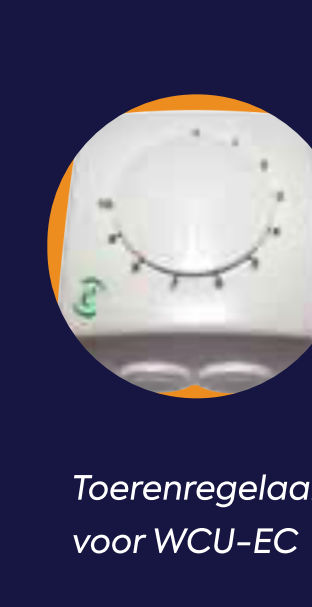
* (Bron: ISSO publication 57)



Circulatie units altijd aan het einde van de worp plaatsen (om luchtverwelingen te voorkomen) of boven een plek die niet wordt aangeblazen door de luchtverwarmer.



5-standen schakelaar



Toerenregelaar 0-10V voor WCU-EC

Selectie en plaatsing

De selectie van het juiste type WCU is afhankelijk van de hoogte van de hal. In hallen met een hoogte van 5m. of meer adviseren wij om altijd WCU's te plaatsen. Om het gewenste aantal units te bepalen, neemt u de inhoud van de ruimte. Vermenigvuldig deze met het gewenste circulatievoud. Verminder de gevonden hoeveelheid met de reeds aanwezige luchtverplaat- sing, b.v. door de luchtverwarmers. Deel de resterende hoeveelheid lucht door de luchtdebiet van de geselecteerde WCU. Het resultaat is het aantal units dat nodig is om het gewenste circulatievoud te realiseren. De ISSO 57 adviseert 1 WCU per 300m². Circulatie units altijd aan het einde van de worp plaatsen om luchtverwelingen te voorkomen.

Voorbeeld:

Hal - 55 x 30 x 8 = 13.200 m³
berekende capaciteit 160 kW

selectie van 4 x XR 40 - totale luchtdebiet: 4 x 4370 = 17.480 m³/h

Advies: 2 x p/u ruimte-inhoud recirculeren is 2 x 13.200 = 26.400 m³/h

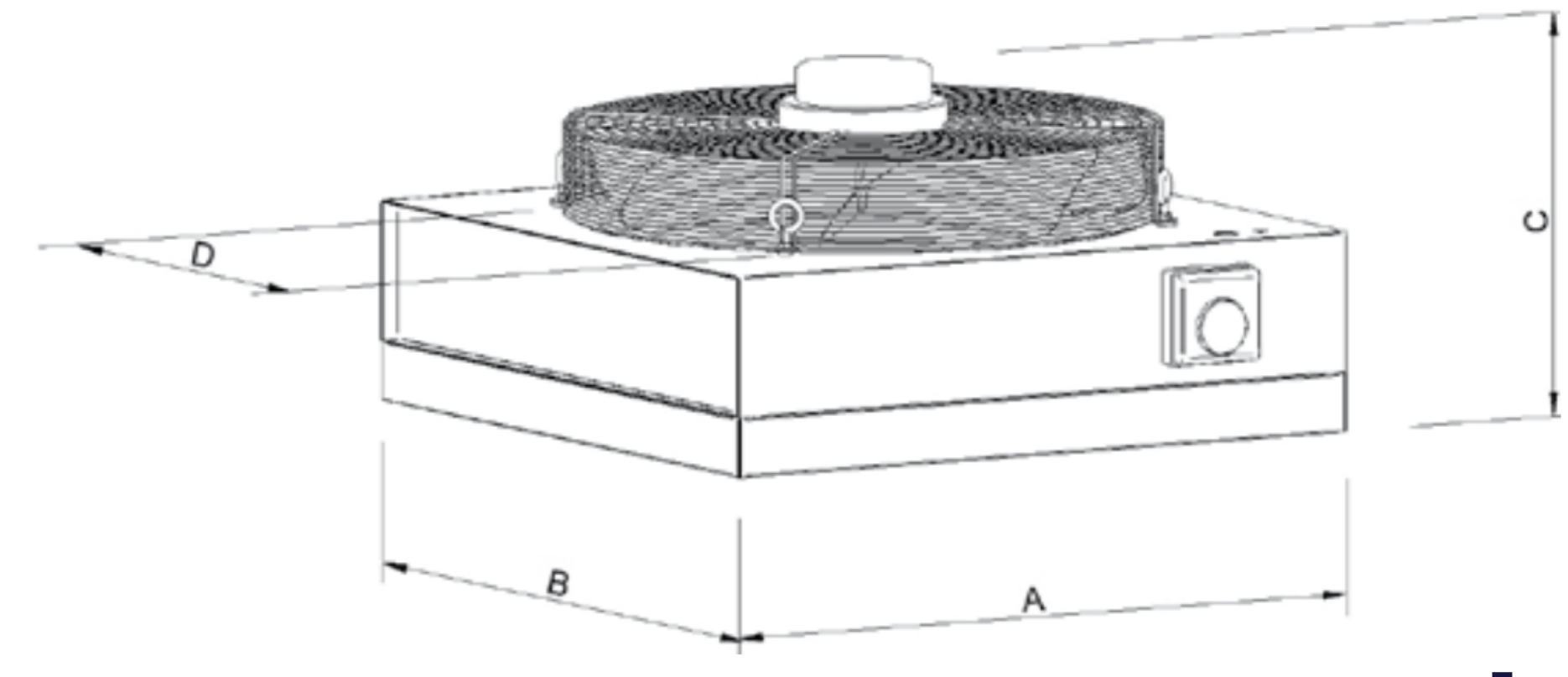
Recirculatie 26.400 - luchtdebiet toegelaten 17.480 = 8.920 m³/h compensatie door circulatie units.

Keuze uit: 3 x WCU 40 (= totaal 9.600 m³/h) of 2 x WCU 60 (= totaal 11.200 m³/h).

Advies: 1 stuks per 300 m², dus in deze situatie kiezen voor 3 x WCU 40.

WCU serie

De WCU is beschikbaar in 8 types met een luchtdebiet van 3200 m³ tot 10.000 m³. Ze zijn voorzien van een thermostaat die ervoor zorgt draagt dat de ventilator inschakelt als het onder het plafond te warm wordt. Juist wanneer de luchtverwarmer niet operationeel is, zorgt de WCU er toch voor dat de warmte in de ruimte verdeeld wordt, en niet onder het plafond blijft hangen. De schoepen van het dubbele rooster zijn instelbaar zodat u de luchtstroom kunt sturen. Met behulp van een 5-standen schakelaar of de toerenregelaar kan het toeren van de motor ingesteld worden. U kunt de WCU eenvoudig aan kettingen ophangen m.b.v. de 4 ophangogen.



Type	40	60	80	100
A	470	600	600	800
B	470	600	600	800
C	289	319	328	438
C (voor EC)	255	269	269	396
D	300	375	400	740

Technische gegevens

Type	Eenheid	WCU40	WCU60	WCU80	WCU100	WCU40EC	WCU60EC	WCU80EC	WCU100EC
Artikelnummers		GW401400	GW601400	GW801400	GW101400	GW4014EC	GW6014EC	GW8014EC	GW1014EC
Luchtdebiet (warm)	m ³ /h	3.200	5.600	7.000	10.000	3.300	5.700	7.000	10.000
Diameter waaijer	mm	350	450	500	650	350	450	450	650
Min. afstand ventilator-plafond	cm	35	45	50	65	35	45	50	65
Ward verticaal (warm)	m	5-8	7-10	8-12	12-15	5-9	7-11	8-12	12-15
Voltage (50Hz)	V	230	230	230	230	230	230	230	230
Elektrisch vermogen*	W	155	290	400	480	136	320	490	550
Elektrische stroom*	A	0,75	1,3	1,85	2,1	1,1	1,4	2,1	2,5
Toerenstap	rpm	1.380	1.360	1.315	1.000	1.530	1.300	1.500	1.050
Geluidsdruk (@ 6 m) bereik dB(A)	dB(A)	33-56	35-59	37-59	39-58	33-55	33-59	37-59	37-55
Geluidsdruk (@ 8 m) bereik dB(A)	dB(A)	31-54	33-57	35-57	37-56	31-53	31-57	35-57	35-53
Gewicht	kg	11	18	18	43	11	18	18	43

Winterwarm: toonaangevend

Winterwarm heeft een naam opgebouwd als het gaat om kennis en producties van diverse industriële verwarmingssystemen. Het productenprogramma omvat een uitgebreide range direct gestookte luchtverwarmers in verschillende uitvoeringen, elektrische luchtverwarmers, indirect gestookte luchtverwarmers, luchtgordijnen en circulatieunits.



Winterwarm
heating solutions

Vertrouwde

Winterwarm-kwaliteit

- meer dan 85 jaar ervaring
- ISO 9001-2015 gecertificeerd
- telefonische helpdesk
- advisering door eigen
- verkoop binnendienst
- snelle levering via groothandel

Winterwarm Heating Solutions BV
Olden Goorweg 1, Winterswijk, The Netherlands
P.O.Box 36 NL-7100 AA Winterswijk, The Netherlands
Tel. +31 (0)543 54 63 00
info@winterwarm.nl
www.winterwarm.nl

Voor België:
G.decuypere@winterwarm.com
Tel. +32 (0)483 590111
Versie februari 2023