



Winterwarm EH-serie

Winterwarm presenteert de EH-serie: elektrische luchtverwarmers die snel een bedrijfsruimte kunnen verwarmen, als all-electric verwarmingsooplossing of als bijverwarming.

Kenmerken EH-serie:

- Variabele verwarmingscapaciteit
- Effectieve verwarming van de ruimte
- Modulerende ventilator
- Gelijmatige warmteverdeling
- Eenvoudig te installeren
- Lage investering



Winterwarm
heating solutions

De Winterwarm EH is een elektrische luchtverwarmer voor die bedrijfshallen waar geen gas beschikbaar is. Als men maximaal van de eigen stroomopwekking met zonnepanelen wil profiteren kan de EH ook heel goed als bijverwarming geplaatst worden. Snel en eenvoudig geïnstalleerd met alle voordelen van luchtverwarming.

All-electric

Op een gasloze locatie kunnen de Winterwarm elektrische luchtverwarmers prima bijdragen aan de verwarming van een bedrijfspand. Er vindt een snelle opwarming van de ruimte plaats en een gelijkmatige temperatuurverdeling wat tot minder energieverbruik leidt.

Het toestel heeft een rendement van 100%; alle opgewekte warmte wordt in de ruimte verspreid. De EH kan als hoofdverwarming fungeren of als bijverwarming. De 2-traps ventilator schakelt terug zodra de ruimte op temperatuur is, en voegt naar behoefte opgewarmde lucht toe zodat de ruimte-temperatuur stabiel blijft en er geen tocht ontstaat.

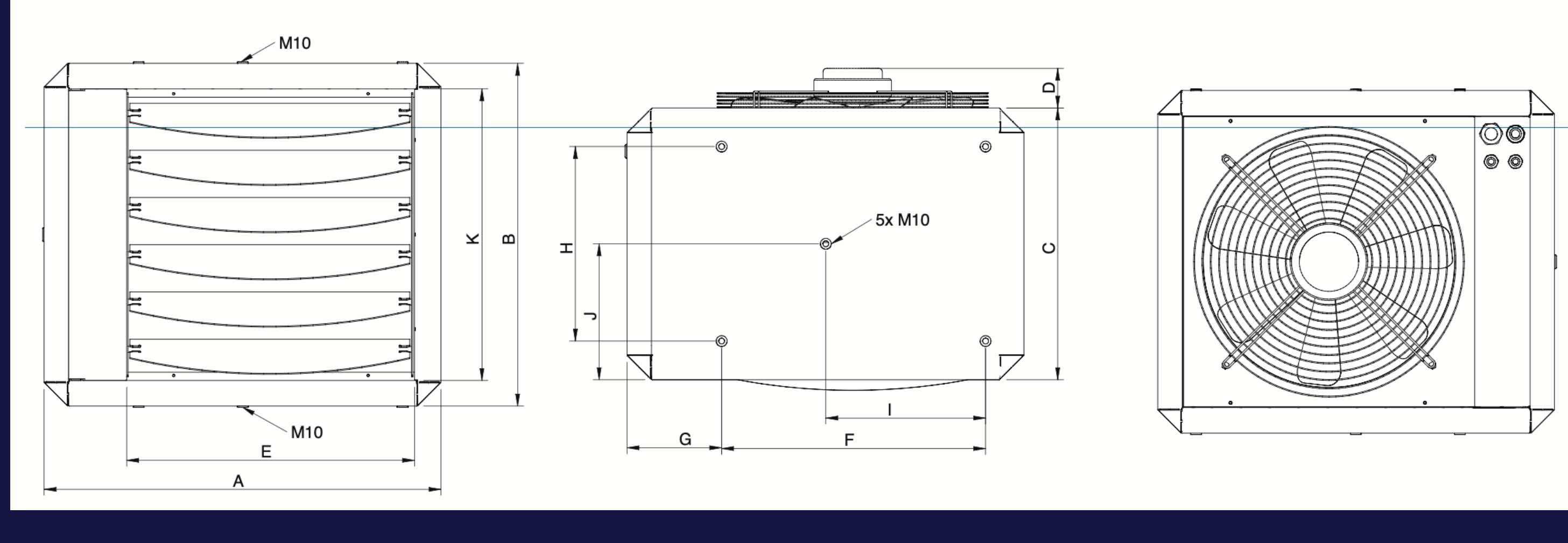
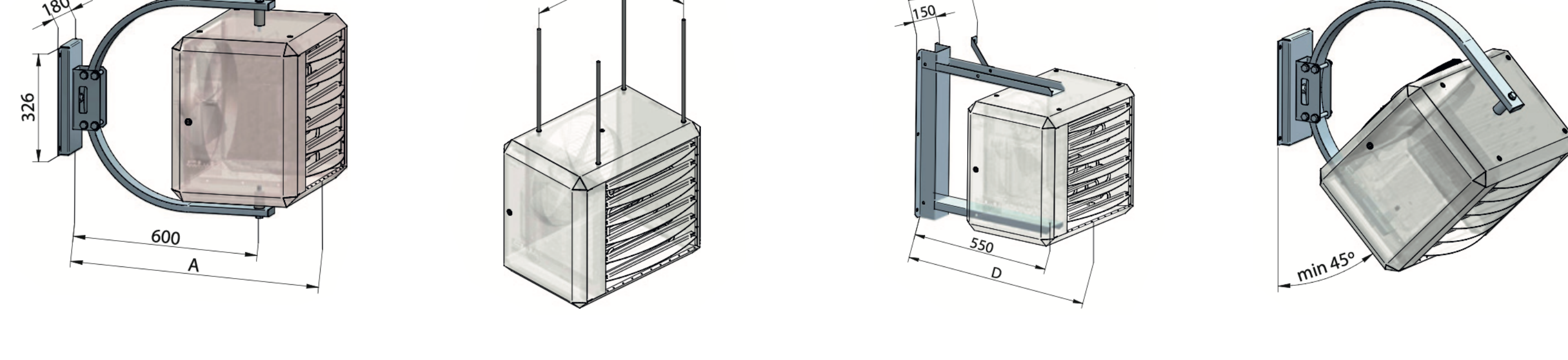
Installatie en ophanging

Het toestel kan bevestigd worden aan de muur met een muurconsole of aan het plafond met draadstangen. Bij gebruik van de designbeugel kan men het toestel tot 45° kantelen om schuin uit te blazen en de luchtstroom naar beneden te richten. Alle EH types zijn voorzien van horizontale schoepen en kunnen optioneel voorzien worden van verticale schoepen om de werp te verbreden en te verkorten.

Unieke delta-T regeling

Om optimaal van de aanwezige warmte in de ruimte gebruik te maken is de EH voorzien van een zgn. delta T-regeling. Dit betekent dat zodra de ruimtetemperatuur te veel zakt de ventilator eerst de warme lucht die zich onder het plafond heeft verzameld, naar beneden transporteert. Pas wanneer de ruimtetemperatuur nog te laag blijft gaat de luchtverwarmer bijverwarmen. Hierdoor daalt het elektriciteitsverbruik.

	A	B	C	D
EH 5-30	795	380	280	745
EH 40	845	490	380	795



Maatschetsen

Type	A	B	C	D	E	F	G	H	I	J	K
EH 5-30	570	490	390	125	420	380	140	280	230	195	420
EH 40	650	490	530	125	490	490	100	380	325	245	420

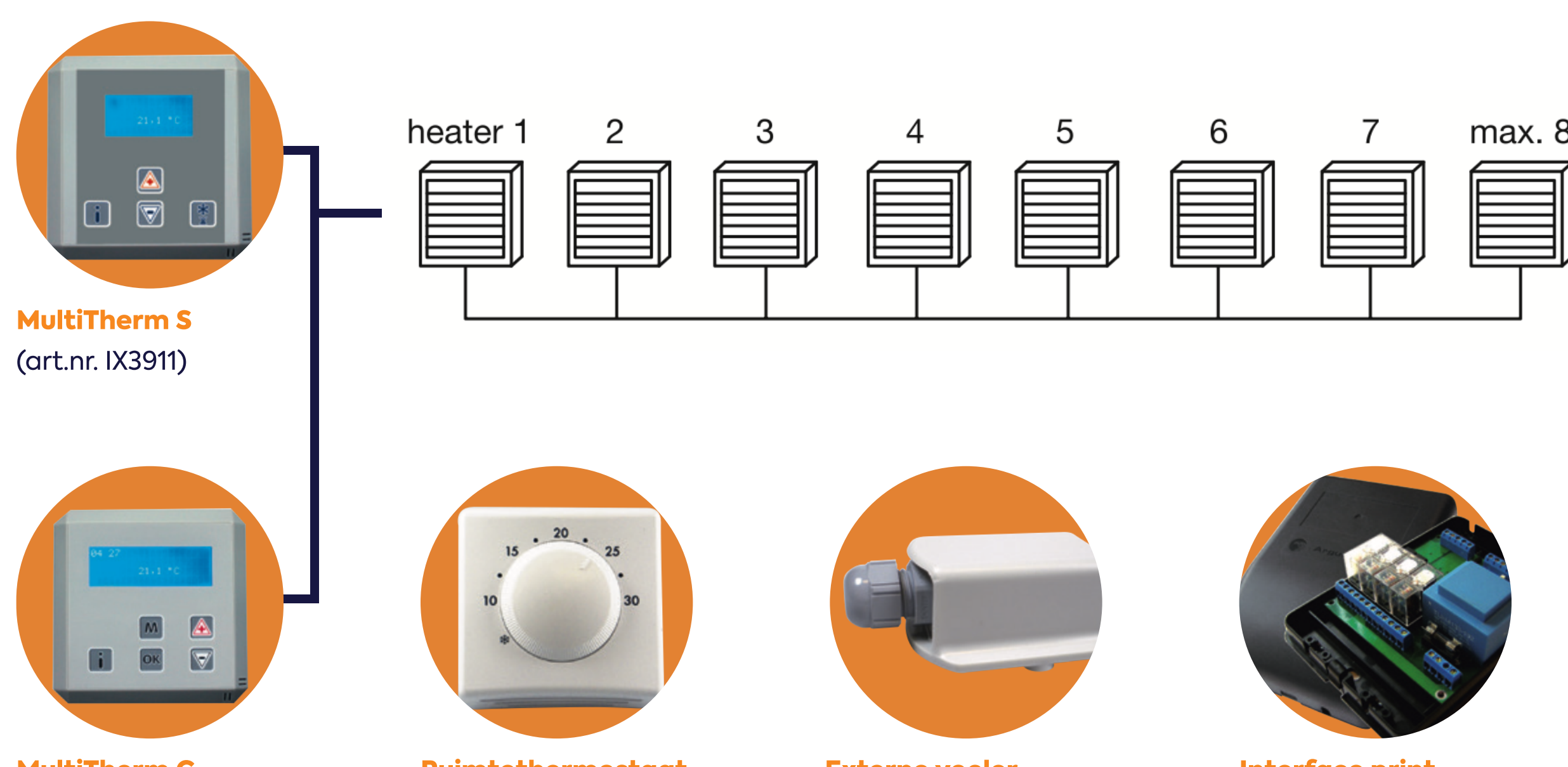
Uitgebreide aansturingsmogelijkheden

De aansturing van de EH luchtverwarmers kan met de welbekende MultiTherm thermostaten van Winterwarm. Hierin zitten veel features verwerkt. Deze thermostaat regelt het terugmoduleren van de verwarmingscapaciteit zodra de gewenste ruimtetemperatuur bijna bereikt is. Het toestel blijft hierdoor langer in bedrijf en er vindt een betere recirculatie van de warmte plaats.

MultiTherm C en MultiTherm S

De Multitherm kan 8 toestellen tegelijk aansturen en eventueel in combinatie met een voeler op afstand geplaatst worden. Het is zelfs mogelijk om een EH luchtverwarmer en een XR luchtverwarmer met dezelfde MultiTherm thermostaat aan te sturen. De MultiTherm Standaard is de meest eenvoudige thermostaat zonder tijdsfuncties maar wel modulerend en voorzien van functies als storingsdiagnose en ontstoring per luchtverwarmer, compensatie wandinvloed, zomerventilatie. De MultiTherm Comfort is de klokthermostaat-variant met extra functies als 10 programmeerbare tijdsblokken, overwerk-timer, zelflerende optimalisatie,

pincode blokkering, etc. Beide types hebben een eenvoudige 2-draads zwakstroom aansluiting. Ook zijn beide verkrijgbaar met extra input relais ten behoeve van een extern signaal om de warmtevraag te onderbreken. Indien men meerdere EH luchtverwarmers op één thermostaat aansluit starten ze om de beurt zodat er geen piekbelasting ontstaat. Verder is er een Interface Board beschikbaar welke de toestellen met een 0-10 V signaal kan aansturen en storingsmeldingen doorsturen naar een BMS. Gaat het alleen om van 0-10 V aansturing dan is een simpel accessoire setje beschikbaar. Winterwarm heeft echter ook een universele 230 V ruimtethermostaat ter beschikking voor een eenvoudige aan/uit regeling.



Technische gegevens EH-serie

Type	Eenheid	EH 5	EH 10	EH 15	EH 20	EH 5	EH 5	EH 5
Verwarmingscapaciteit hoog	kW	5,0	9,9	15,0	19,8	24,9	29,7	39,6
Verwarmingscapaciteit laag	kW	2,5	3,3	7,5	9,9	9,9	9,9	19,8
Aansluitwaarde	kW	5,2	10,1	15,2	20,0	25,1	29,9	39,8
Maximale elektrische stroom per fase*	A	11,9	15,5	22,9	31,0	37,2	44,2	59,0
Luchttopbrengst (warm)	m ³ /h	3100	3100	3100	3100	3000	3000	4400
Worp horizontaal (max)	m	23	23	23	23	22	22	28
Voltage (50 Hz)	V	400V+N*	400V+N*	400V+N*	400V+N*	400V+N*	400V+N*	400V+N*
Gewicht	kg	25	25	26	26	28	30	34
Geluidsbereik (@5m)	db (A)	55-58	55-58	55-58	55-58	55-58	55-58	57-60
Min. ophanghoogte horizontaal uitblazen	m	1,8	1,8	1,8	1,8	1,8	1,8	1,8

* standaard: 3-fase uitvoering; EH 5 en EH 10 ook geschikt voor 230 V/1-fase aansluiting.

Winterwarm: toonaangevend

Winterwarm heeft een naam opgebouwd als het gaat om kennis en productie van diverse industriële en agrarische verwarmingssystemen. Het productenprogramma omvat een uitgebreide range direct gestookte luchtverwarmers, indirect gestookte luchtverwarmers, ductunits, elektrische luchtverwarmers, circulatie units en een compleet programma ledverlichtingsarmaturen.



Winterwarm
heating solutions

Vertrouwde

Winterwarm-kwaliteit

- 85 jaar ervaring
- ISO 9001-2015 gecertificeerd
- telefonische helpdesk
- snelle levering via de groothandel
- advisering door eigen
- verkoopbinnendienst

Winterwarm Heating Solutions BV
Olden Goorweg 1, Winterswijk, The Netherlands
P.O.Box 36 NL-7100 AA Winterswijk, The Netherlands
Tel. +31 (0)543 54 63 00
info@winterwarm.nl
www.winterwarm.nl

Voor België:
G.decuypere@winterwarm.com
Tel. +32 (0)483 590111
Versie februari 2023